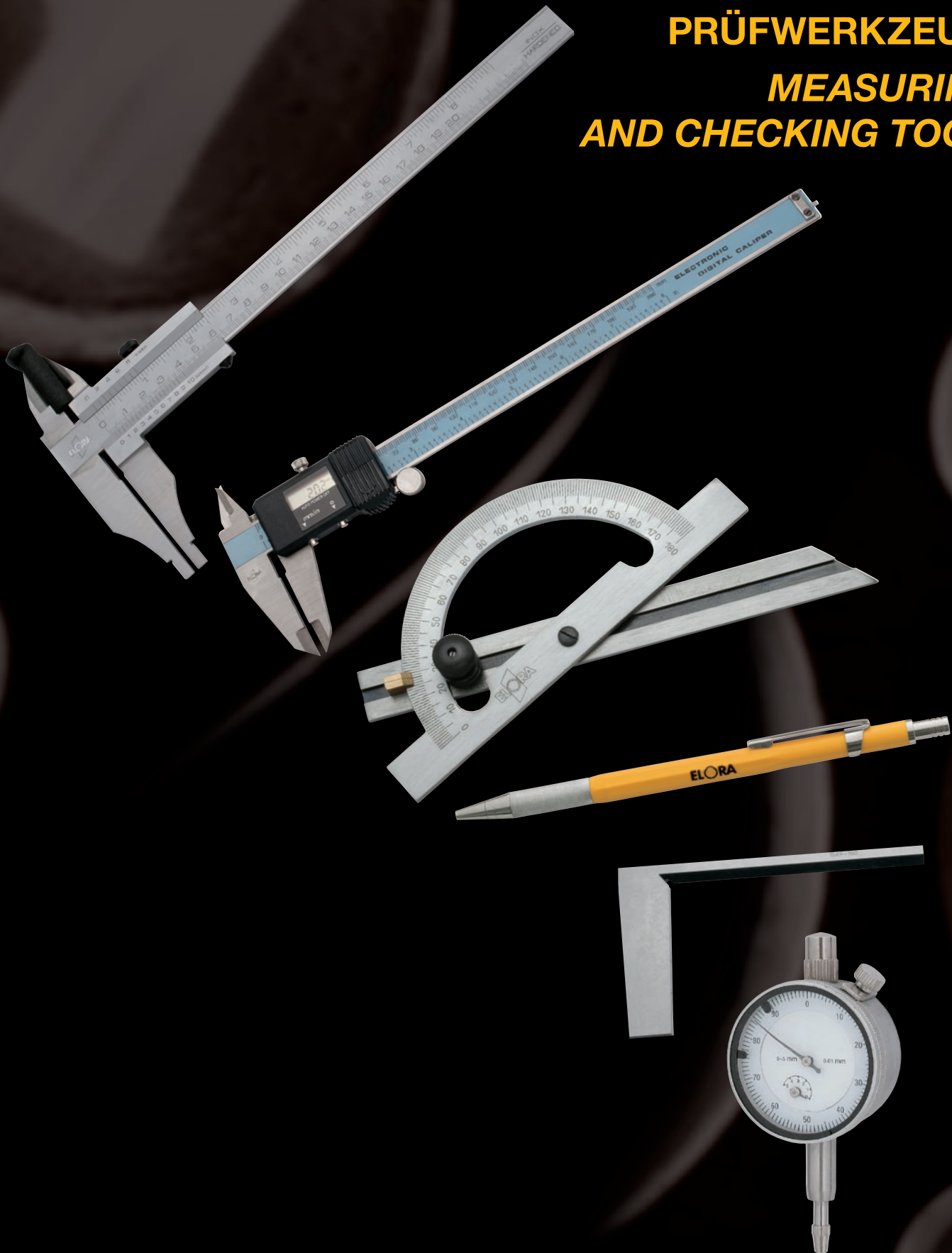


**MESS- UND
PRÜFWERKZEUGE**

**MEASURING-
AND CHECKING TOOLS**



MESSSCHIEBER UND MIKROMETER

CALIPERS AND MICROMETERS

AUSZUG AUS DIN 862 – FÜR MESSSCHIEBER

EXTRACT FROM DIN 862 STANDARDS – FOR PRECISION CALIPERS



Die Messschieber müssen in allen Teilen so ausgeführt sein, dass bei sachgemäßem Ausmessen mit Parallelendmaßen die Abweichungen an den Messschnäbeln nicht höher sind als in folgender Tabelle als zulässig angegeben.

Der Messfehler kann sich aus verschiedenen möglichen Fehlern zusammensetzen, z.B.: Fehler der Teilung, der Führung, der Messflächen.

Die Strichbreite für Haupt- und Noniusteilung darf 200 µm nicht überschreiten. Zulässige Schwankungen der Strichbreite für Haupt- und Noniusteilung innerhalb der Teilung eines Messschiebers: 40 µm.

Zulässige Abweichung von der Ebenheit der Messflächen: 10 µm auf 100 mm Schnabellänge.

Zulässige Abweichung von der Parallelität der Messflächen: 15 µm auf 100 mm Schnabellänge.

Zulässige Abweichung der Gesamtdicke der gerundeten Teile der Messschenkel (für Innenmessungen) vom Sollwert: +30 µm.

Härte der Messflächen bei unlegiertem Stahl: Vickershärte mindestens 700 HV5 (=59 HRC), bei nichtrostendem Stahl: Vickershärte mindestens 575 HV5 (=53 HRC).

The calipers have to be manufactured in entirety with such accuracy that the tolerances of the parallel measuring faces fall within the limits of the following chart.

The measuring error can consist of various possible faults, for example: faults in the graduations, guides or measuring faces.

The graduation scale for main and vernier reading should not surpass 200 µm.

Permissible tolerances of the graduation scale of main and vernier reading within the graduations of the caliper: 40 µm.

Permissible deviation of the plane level of the faces: 10 µm to 100 mm length of faces.

Permissible deviation from the parallelism of the faces:

15 µm to 100 mm length of faces.

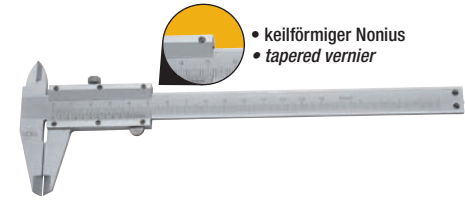
Permissible deviation of the overall thickness of the rounded parts of the faces (for internal measurements) from desired value: +30 µm.

Hardness of the faces at non-alloy steel: Vickers hardness minimum 700 HV5 (=59 HRC), at stainless steel: Vickers hardness minimum 575 HV5 (=53 HRC).

Messlänge l_1 Measurement length l mm	Zulässige Abweichungen der Anzeige Permissible deviation $\pm \mu\text{m}$
bis/up to 200	40
über/from 200 bis/up to 300	50
über/from 300 bis/up to 400	70
über/from 400 bis/up to 500	80
über/from 500 bis/up to 600	90
über/from 600 bis/up to 700	100
über/from 700 bis/up to 800	110
über/from 800 bis/up to 900	120
über/from 900 bis/up to 1000	130
über/from 1000 bis/up to 1100	140
über/from 1100 bis/up to 1200	160
über/from 1200 bis/up to 1300	170
über/from 1300 bis/up to 1400	180
über/from 1400 bis/up to 1500	190
über/from 1500 bis/up to 1600	200
über/from 1600 bis/up to 1700	210
über/from 1700 bis/up to 1800	220
über/from 1800 bis/up to 1900	230
über/from 1900 bis/up to 2000	240
über/from 2000	250

TASCHENMESSSCHIEBER VERNIER CALIPER

1510



- keilförmiger Nonius
- tapered vernier

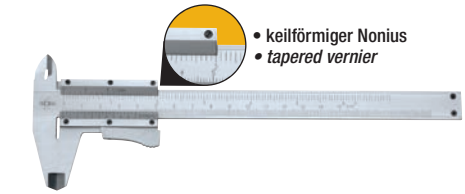
Anwendung für Innen-, Außen- und Tiefenmessung

Ausführung **Ablesung 0,05 mm, blendfrei mattverchromt**, Nonius: 1/20 mm, Schnabellänge 40 mm, **mit Feststellschraube**, in Kunststoffbox, Werkstattausführung

Code	ELORA-Nr. ELORA-No.	Messbereich Measuring range mm Zoll Inch			g
1510000000000	1510	230	9	1	150

TASCHENMESSSCHIEBER POCKET VERNIER CALIPER

1511



- keilförmiger Nonius
- tapered vernier

Anwendung für Innen-, Außen- und Tiefenmessung

Ausführung **Ablesung 0,05 mm, blendfrei mattverchromt**, Nonius: 1/20 mm, Schnabellänge 40 mm, **mit Momentverstellung**, in Kunststoffbox

Code	ELORA-Nr. ELORA-No.	Messbereich Measuring range mm Zoll Inch			g
1511001500000	1511	230	9	1	150

PRÄZISIONS-TASCHENMESSSCHIEBER PRECISION VERNIER CALIPER

1512



- keilförmiger Nonius
- tapered vernier



**Sehr hohe Präzision!
Absolute high precision!**

Anwendung für Innen-, Außen- und Tiefenmessung

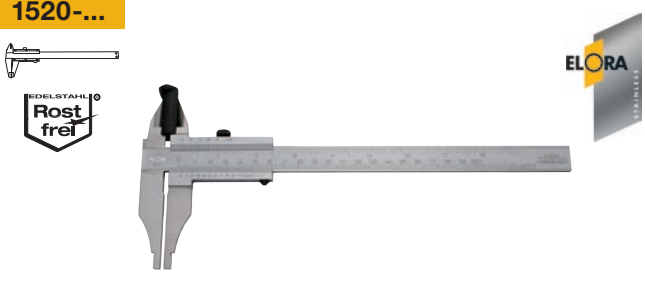
Ausführung **Ablesung 0,05 mm und 1/128", blendfrei**, mit erhöhten Führungsbahnen, Nonius 1/20 mm und 1/128" auf 39 mm erweitert, Schnabellänge 40 mm, **mit Tiefenmaß und rückseitiger Gewindetabelle**, in Kunstledertasche

Material rostfreier Stahl

Code	ELORA-Nr. ELORA-No.	Messbereich Measuring range mm Zoll Inch			g
1512000000000	1512	150	6	1	150

PRÄZISIONS-TASCHENMESSSCHIEBER		PRECISION VERNIER CALIPER	
1513			
			
Anwendung Application	für Innen-, Außen- und Tiefenmessung	for inside, outside and depth measurement	
Ausführung Type	Ablesung 0,05 mm und 1/128", blendfrei , mit erhöhten Führungsbahnen, Nonius 1/20 mm und 1/128" auf 39 mm erweitert, Schnabellänge 40 mm, mit Feststellschraube, mit Tiefenmaß und rückseitiger Gewindetabelle , in Kunstledertasche	reading 0.05 mm and 1/128", glarefree , with raised slideways, vernier scale 1/20 mm and 1/128" extended up to 39 mm, jaws 40 mm, with set screw, stainless, with depth caliper and rear side thread table , in synthetic leather bag	
Material Material	rostfreier Stahl	stainless steel	
Code	ELORA-Nr. ELORA-No.	Messbereich Measuring range mm Zoll Inch	Schnabellänge Jaws mm Zoll Inch
151300000000	1513	150 6	40 1 1/2

WERKSTATT-MESSSCHIEBER		PRECISION VERNIER CALIPER	
1522-300			
			
Anwendung Application	für Innen- und Außenmessung	for inside and outside measurement	
Ausführung Type	Ablesung 0,05 mm und 1/128", blendfrei , Nonius 1/20 mm und 1/128", ganz gehärtet, Messflächen genauestens geschliffen und geläppt, Spitzen poliert, mit abgesetzten Schnabelenden, mit Feineinstellung, Feststellschraube und rückseitiger Gewindetabelle in Kunstledertasche	reading 0.05 mm and 1/128", glarefree , vernier scale 1/20 mm and 1/128", hardened, measuring faces ground and lapped , jaw ends polished, with stepped jaw ends, with fine adjustment, with set screw and rear side thread table in synthetic leather bag	
Material Material	rostfreier Stahl	stainless steel	
Normung Standard	DIN 862	DIN 862	
Code	ELORA-Nr. ELORA-No.	Messbereich Measuring range mm Zoll Inch	Schnabellänge Jaws mm Zoll Inch
1522003001000	1522-300	300 12	100 4

WERKSTATT-MESSSCHIEBER		PRECISION VERNIER CALIPERS	
1520-...			
			
Anwendung Application	für Innen- und Außenmessung	for inside and outside measurement	
Ausführung Type	Ablesung 0,05 mm und 1/128", Nonius 1/20 mm und 1/128", ganz gehärtet , Messflächen genauestens geschliffen und geläppt, Spitzen poliert, mit abgesetzten Schnabelenden, mit Feststellschraube und rückseitiger Gewindetabelle in Kunstledertasche	reading 0.05 mm and 1/128", vernier scale 1/20 mm and 1/128", hardened , measuring faces ground and lapped, jaw ends polished, with stepped jaw ends, with set screw and rear side thread table in synthetic leather bag	
Material Material	rostfreier Stahl	stainless steel	
Normung Standard	DIN 862	DIN 862	
Code	ELORA-Nr. ELORA-No.	Messbereich Measuring range mm Zoll Inch	Schnabellänge Jaws mm Zoll Inch
1520002002000	1520-200	200 8	65 3,2
1520002502000	1520-250	250 10	80 3,2
1520003002000	1520-300	300 12	100 4

PRÄZISIONS-UHRENMESSSCHIEBER		PRECISION DIAL VERNIER CALIPERS	
1515-...			
			
Anwendung Application	für Innen-, Außen-, und Tiefenmessung	for inside, outside and depth measurement	
Ausführung Type	Messbereich 150 mm, Messflächen genauestens geschliffen und geläppt, Maßstab blendfrei , Schnabellänge 40 mm, Rolleneinstellung mit Feststellschraube, mit verstellbarem Skalennring , in Kunststoffbox	range 150 mm , measuring faces ground and lapped, measure glarefree , jaws 40 mm, with quick action adjustment and set screw, with adjustable scale , in plastic storage case	
Material Material	rostfreier Stahl	stainless steel	
Code	ELORA-Nr. ELORA-No.	Messbereich Measuring range mm Zoll Inch	Ablesung Reading
1515000500000	1515-50	150 6	0,02 mm = 1/50
1515001000000	1515-100	150 6	0,01 mm = 1/100

01
02
03
04
05
06
07
08
09
10
11
12
13

DIGITAL-MESSSCHIEBER DIGITAL VERNIER CALIPERS

1517-...



Rostfrei

ELORA

*...mit Speicherefunktion!
...with storage function!*

Anwendung für Innen- und Außenmessung, ELORA-Nr. 1517-150 auch mit Tiefenmessung
for inside and outside measurement, ELORA-No. 1517-150 additional for depth measurement

Ausführung **Ablesung 0,01 mm/Zoll, Maßgenauigkeit ± 0,02 mm/0,0015", mit Datenausgang**, 4-fach-Messung und Kreuzspitzen, mit Feststellschraube, in Kunststoffbox
reading 0.01 mm/inch, accuracy ± 0.02 mm/0.0015", with data output, 4 way measurement and cross pattern jaws, in plastic storage case

Material rostfreier Stahl *stainless steel*

Code	ELORA-Nr. ELORA-No.	Messbereich Measuring range mm Zoll/Inch	Schnabellänge Jaws mm Zoll/Inch	📦	📊 g
1517001500000	1517- 150	150 6	40 1,6	1	360
1517002000000	1517- 200	200 8	40 1,8	1	550
1517003000000	1517- 300	300 10	55 1,8	1	750
1517040000000	1517-B	Ersatzbatterie / Spare Battery		1	5

BREMSSCHEIBEN-MESSSCHIEBER ODER PRÜFLEHREN PRECISION VERNIER CALIPER FOR BRAKE DISC

1523



Rostfrei

ELORA

Anwendung zum Prüfen der Brems Scheibenstärke an PKW, Motorrädern und leichten LKW
to check thickness of brake discs, for cars, motorcycles and small trucks

Ausführung Messbereich 0 – 60 mm, Ablesung 0,1 mm blendfrei, Schleppnonius 1/10 mm, mit Feineinstellung, Schnabellänge 85 mm, gehärtet, im Holzkasten
Range 0 – 60 mm, reading 0.1 mm, glarefree, vernier scale 1/10 mm, with fine adjustment, jaws 85 mm, hardened, in wooden storage box


Material rostfreier Stahl *stainless steel*

Normung **DIN 862** *DIN 862*

Code	ELORA-Nr. ELORA-No.	Messbereich Measuring range mm Zoll/Inch	Schnabellänge Jaws mm Zoll/Inch	📦	📊 g
1523000000000	1523	60 2,4	80 3 1/8	1	285

MESSING-TASCHENSCHIEBLEHRE „KNOPFMASST“ BRASS SLIDE CALIPER

1519



Anwendung für Außenmessung
for outside measurement

Ausführung Ablesung 1/10 mm und 1/16", Schnabellänge 20 mm
reading 1/10 mm and 1/16", with short jaws: 20 mm

Code	ELORA-Nr. ELORA-No.	Messbereich Measuring range mm Zoll/Inch	📦	📊 g
1519000000000	1519	100 4	1	60

PRÄZISIONS-TIEFENMESSSCHIEBER PRECISION DEPTH VERNIER CALIPERS

1524-...



Rostfrei

ELORA

*Sehr hohe Präzision!
Absolute high precision!*

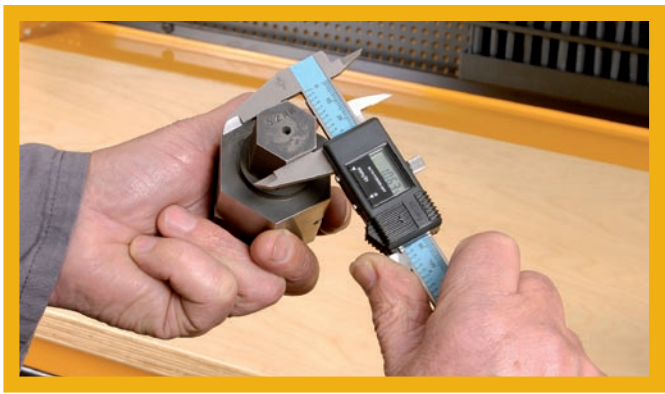
Anwendung für Tiefenmessung
for depth measurement

Ausführung Ablesung 0,02 mm [Nonius 1/50 mm], mit tiefer liegender, schwarz ausgelegter Skala, blendfrei, mit Feststellschraube und gerader Meßstange, poliert, im Holzkasten
reading 0.02 mm [vernier scale 1/50 mm], exceptional clarity to scales and verniers, glarefree, with set screw and straight measuring bar, polished, in wooden storage box


Material rostfreier Stahl *stainless steel*

Normung **DIN 862** *DIN 862*

Code	ELORA-Nr. ELORA-No.	Messbereich Measuring range mm Zoll/Inch	Brückenlänge Base mm Zoll/Inch	📦	📊 g
1524002001000	1524- 200	200 8	100 4	1	135
1524003001000	1524- 300	300 10	100 4	1	280



HERSTELLERGEHAUIGKEIT DIN 863 – FÜR MESS-SCHRAUBEN (MIKROMETER) PRODUCTION ACCURACY DIN 863 – FOR MICROMETERS



Messbereich Measuring range	Größte zulässige Abweichung der Anzeige max an beliebiger Stelle des Messbereiches Maximum permissible deviation of values of any point of the measuring range		Parallelitätstoleranz der Messflächen bei einer Messkraft von 10 N *Anzahl der Interferenzringe oder Streifen / µm Tolerance of parallelism at measuring power of 10 N *Number of interference ring or strips / µm		Zulässige Aufbiegung des Bügels bei einer Messkraft von 10 N Permissible bending of bow at measuring power of 10 N
	mm	µm	Anzahl Number	µm	µm
0 bis up to 25	4	6	2	2	
25 bis up to 50	4	6	2	2	
50 bis up to 75	5	10	3	3	
75 bis up to 100	5	10	3	3	
100 bis up to 125	6	—	3	4	
125 bis up to 150	6	—	3	5	
150 bis up to 175	7	—	4	6	
175 bis up to 200	7	—	4	6	
200 bis up to 225	8	—	4	7	
225 bis up to 250	8	—	4	8	
250 bis up to 275	9	—	5	8	
275 bis up to 300	9	—	5	9	
300 bis up to 325	10	—	5	10	
325 bis up to 350	10	—	5	10	
350 bis up to 375	11	—	6	11	
375 bis up to 400	11	—	6	12	
400 bis up to 425	12	—	6	12	
425 bis up to 450	12	—	6	13	
450 bis up to 475	13	—	7	14	
475 bis up to 500	13	—	7	15	

PRÄZISIONS-MIKROMETER ODER BÜGEL-MESSSCHRAUBEN PRECISION OUTSIDE MICROMETERS

1530-...



Sehr hohe Präzision! Absolute high precision!

Anwendung Application	für Außenmessung for outside measurement
Ausführung Type	Ablesung 0,01 mm , Spindelgewinde ganz gehärtet und geschliffen, Durchmesser 6 mm, Messflächen geläppt, mit Feststellhebel und nachstellbarer Mutter , verchromt, im Holzkasten reading 0.01 mm , spindle hardened and ground, diameter 6 mm, measuring faces lapped, with lever fixing and adjustable set screw , chrome plated, in wooden storage box
Material Material	Messflächen aus Hartmetall measuring faces made from hard alloy
Normung Standard	DIN 863 DIN 863

Code	ELORA-Nr. ELORA-No.	Messbereich Measuring range mm	📦	⚖️ g
1530000251000	1530- 25	0 – 25	1	300
1530000501000	1530- 50	25 – 50	1	480
1530000751000	1530- 75	50 – 75	1	640
1530001001000	1530- 100	75 – 100	1	820

PRÄZISIONS-MIKROMETER-SATZ PRECISION OUTSIDE MICROMETER SET

1530S4



7-tlg./pcs.

Sehr hohe Präzision! Absolute high precision!

Ausführung Type	mit Hartmetallmessflächen, Isolierplatten und Prüfmaßen, im Holzkasten measuring faces lapped, spindle hardened and ground, in wooden storage box
--------------------	--

Code	ELORA-Nr. ELORA-No.	Messbereich Measuring range	Inhalt je 1 Stück Content 1 piece of each	📦	⚖️ g
1530501001000	1530S4	0- 25 mm 25- 50 mm 50- 75 mm 75-100 mm	1530- 25 1530- 50 1530- 75 1530-100	1	2140

PRÄZISIONS-SCHNABEL-INNENMIKROMETER PRECISION INSIDE MICROMETERS

1532-...



3-tlg./pcs.

Sehr hohe Präzision! Absolute high precision!

Anwendung Application	für Innenmessung for inside measuring
Ausführung Type	Ablesung 0,01 mm, Messgenauigkeit ± (4 + L/25) µm , Spindelgewinde ganz gehärtet und geschliffen, Messflächen geläppt, mit Justier- und Feststellschraube, blendfrei mattverchromt , im Holzkasten reading 0,01 mm , accuracy ± (4 + L/25) µm , spindle hardened and ground, measurement lapped, with adjusting and fixing screw, glarefree satin chrome finish , in wooden storage box
Normung Standard	DIN 863 DIN 863

Code	ELORA-Nr. ELORA-No.	Messbereich Measuring range mm	📦	⚖️ g
1532000051000	1532- 5	5-30	1	140
1532000251000	1532-25	25-50	1	150
1532000501000	1532-50	50-75	1	180

01
02
03
04
05
06
07
08
09
10
11
12
13

GRADMESSEER ODER WINKELMESSER

STEEL PROTRACTORS

1535-...



Anwendung zum Messen von Winkelgraden *for measuring of angles,*
Application 0 - 180° *range: 0 - 180°*
 Ausführung mit Feststellschraube, Gradbogen *with knurled thumb lock, due to*
Type **blendfrei mattverchromt** *a satin chrome finish glarefree*

Code	ELORA-Nr. ELORA-No.	Bogen-Ø Ø of protractor		Schienenlänge Length of rail		📦	⚖️ g
		mm	Zoll Inch	mm	Zoll Inch		
1535000801000	1535- 80	80	3,2	120	4,8	1	90
1535001201000	1535- 120	120	4,8	150	6	1	120
1535001501000	1535- 150	150	6	200	8	1	190
1535002001000	1535- 200	200	8	300	12	1	330
1535002501000	1535- 250	250	10	500	20	1	630
1535003001000	1535- 300	300	12	600	24	1	700

UNIVERSAL-WINKELMESSER

UNIVERSAL BEVEL PROTRACTORS

1541-...



Anwendung als Lineal-, Anschlag-, Kreuz- *for use as rule and steel square*
Application und Gehrungswinkel verwendbar
 Ausführung Kreisstellung 4 x 90°, *scale range 4 x 90°,*
Type Ablesung 1/12° = 5', *reading 1/12° = 5',*
Teilung blendfrei mattverchromt, mit Zusatzwinkel, *scale satin chrome finish,*
glarefree with extra square and
 mit Feststellschraube *knurled thumb lock*
 mit Lupe, *with magnifier, in wooden*
 im Holzkasten *storage box*

Code	ELORA-Nr. ELORA-No.	Länge		📦	⚖️ g
		mm	Zoll Inch		
1541002001000	1541- 200	200	8	1	285
1541003001000	1541- 300	300	12	1	745

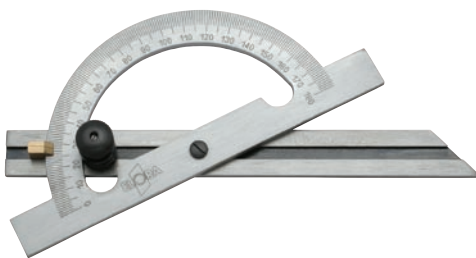
MAßE UND LINEALE, WASSERWAAGEN UND MESSUHREN

TAPE MEASURES, RULERS, SPIRIT LEVEL, STEEL AND DIAL INDICATORS

GRADMESSEER ODER WINKELMESSER, VERSTELLBAR

STEEL PROTRACTORS, ADJUSTABLE

1537-...



Anwendung zum Messen von Winkelgraden *for measuring of angles,*
Application 10 - 170° *range: 10 - 170°*
 Ausführung mit schwarz ausgelegter, *with a black adjustable rail and*
Type verstellbarer Schiene, mit *knurled thumb lock, due to a*
 Feststellschraube, **Gradbogen** *satin chrome finish, glarefree*
blendfrei mattverchromt

Code	ELORA-Nr. ELORA-No.	Bogen-Ø Ø of protractor		Schienenlänge Length of rail		📦	⚖️ g
		mm	Zoll Inch	mm	Zoll Inch		
1537001001000	1537- 100	100	4	150	6	1	130
1537001501000	1537- 150	150	6	300	12	1	260
1537002001000	1537- 200	200	8	400	16	1	430

GLIEDERMASSTAB

FOLDING RULE

1544H

- mit verdeckter Niete
- with covered rivet



Abweichung ± mm über Gesamtlänge
Deviation ± mm / total length

III Max. Messtoleranz nach EG-Norm
 max. measuring tolerance upon EC-norm

Code	ELORA-Nr. ELORA-No.	Länge Length		📦	⚖️ g
		m	ft in		
154400028000	1544H	2	6	6	110

ROLLEN-BANDMAßE MEASURING TAPES
1542-...



Ausführung Type Teilung in mm, **automatischer Bändeinzug** mit Rücklaufsperr, Maßband gewölbt, mit Doppelskala und abrutschsicherem Gleitendhaken für genaue Innen- und Außenmessung, **besonders knickstabil, mit Gürtelclip**, chromiert

Material Material: Gehäuse aus hochfestem Kunststoff, Maßband aus Stahl

Normung Standard nach **Genauigkeitsklasse I der EG-Vorschrift**

graduation in mm, automatic tape rewriter, measuring tape vaulted with return stop, with double scale and hook for precise inside and outside measurements, buckling strength, with belt clip, chromized

plastic housing, measuring tape made from steel

according to accuracy class I of the EC regulation

Code	ELORA-Nr. ELORA-No.	Bandlänge Length of tape m	Bandbreite Width of tape mm	mm	g	g
1542000030000	1542- 3	3	13	60	1	95
1542000050000	1542- 5	5	19	70	1	210
1542000080000	1542- 8	8	25	90	1	435
1542000100000	1542- 10	10	25	90	1	535

ROLLEN-BANDMASS MEASURING TAPE
1543I-3



Ausführung Type Teilung in mm, mit Sichtfenster zur präzisen und bequemen Innenmessung, **automatischer Bändeinzug** mit Rücklaufsperr, Maßband gewölbt, mit Doppelskala und abrutschsicherem Gleitendhaken für genaue Innen- und Außenmessung, **besonders knickstabil, mit Gürtelclip**, schwarz

Material Material: Gehäuse aus hochfestem Kunststoff, Maßband aus Stahl

Normung Standard nach **Genauigkeitsklasse I der EG-Vorschrift**

graduation in mm, with scale window for precise and comfortable inside measurements, automatic tape rewriter with return stop, measuring tape vaulted, with double scale and hook for precise inside and outside measurements, buckling strength, with belt clip, black

plastic housing, measuring tape made from steel

according to accuracy class I of the EC regulation

Code	ELORA-Nr. ELORA-No.	Bandlänge Length of tape m	Bandbreite Width of tape mm	mm	g	g
1543020030000	1543I-3	3	13	60	1	100

ROLLEN-BANDMAßE MEASURING TAPES
1543-...



Ausführung Type Teilung in mm, **automatischer Bändeinzug mit Rücklaufsperr**, Maßband gewölbt, mit **Doppelskala** und abrutschsicherem Gleitendhaken für **genaue Innen- und Außenmessung**, besonders knickstabil, schwarz

Material Material: Gehäuse aus hochfestem Kunststoff, Maßband aus Stahl

Normung Standard nach **Genauigkeitsklasse I der EG-Vorschrift**

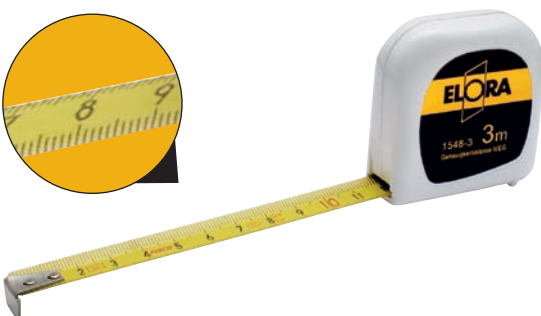
graduation in mm, automatic tape rewriter with return stop, measuring tape vaulted, with double scale and hook for precise inside and outside measurements, buckling strength, black

plastic housing, measuring tape made from steel

according to accuracy class I of the EC regulation

Code	ELORA-Nr. ELORA-No.	Bandlänge Length of tape m	Bandbreite Width of tape mm	mm	g	g
1543000030000	1543- 3	3	13	60	1	90
1543000050000	1543- 5	5	19	75	1	190

ROLLEN-BANDMAßE MEASURING TAPES
1548-...



Ausführung Type Teilung in mm, **automatischer Bändeinzug**, Maßband gewölbt, mit Doppelskala und abrutschsicherem Gleitendhaken für genaue Innen- und Außenmessung, **besonders knickstabil**, weiß

Material Material: Gehäuse aus hochfestem Kunststoff, Maßband aus Stahl

Normung Standard nach **Genauigkeitsklasse I der EG-Vorschrift**

graduation in mm, automatic tape rewriter, tape vaulted, with double scale and hook for precise inside and outside measurements, buckling strength, white

plastic housing, measuring tape made from steel

according to accuracy class I of the EC regulation

Code	ELORA-Nr. ELORA-No.	Bandlänge Length of tape m	Bandbreite Width of tape mm	mm	g	g
1548000020000	1548- 2	2	16	55	1	70
1548000030000	1548- 3	3	16	55	1	95

- 01
- 02
- 03
- 04
- 05
- 06
- 07
- 08
- 09
- 10
- 11
- 12
- 13

ROLLEN-BANDMAßE MEASURING TAPES

1548-SP-...

Ausführung Type: Teilung in mm, **automatischer Bändeinzug** mit Rücklaufsperr, Maßband gewölbt, mit Doppelskala und abrutschsicherem Gleitendhaken für genaue Innen- und Außenmessung, **besonders knickstabil**, weiß

Material Material: Gehäuse aus hochfestem Kunststoff, Maßband aus Stahl

Normung Standard: nach **Genauigkeitsklasse I** der EG-Vorschrift

Code	ELORA-Nr. ELORA-No.	Bandlänge Length of tape m	Bandbreite Width of tape mm	mm	g
1548010030000	1548SP- 3	3	16	56	1 95
1548010050000	1548SP- 5	5	16	66	1 160

ROLLEN-BANDMAßE MEASURING TAPE

1549-2

Ausführung Type: **automatischer Bändeinzug**, Maßband gewölbt, mit Doppelskala, Teilung in mm und Zoll, schwarz

Material Material: Gehäuse aus Kunststoff, Maßband aus Stahl

Normung Standard: nach **Genauigkeitsklasse I** der EG-Vorschrift

Code	ELORA-Nr. ELORA-No.	Bandlänge Length of tape m	Bandbreite Width of tape mm	Teilung Graduation	mm	g
1549000020000	1549- 2	2	13	mm + Zoll	50	1 60

BIEGBARE MASSSTÄBE FLEXIBLE STEEL RULERS

1545-...

Ausführung Type: gehärtet, mattverchromte **blendfreie Teilung** in mm und 1/2 mm, **beidseitige Doppelskala** bis 500 mm Länge

Material Material: rostfreier Federbandstahl

hardened, dull chrome plated, **glarefree**, graduation in mm and 1/2 mm, up to 500 mm on **both sides double scale**

stainless spring hardened steel

Code	ELORA-Nr. ELORA-No.	Abmessung Measurements mm	g
1545001001000	1545- 100	100 × 13 × 0,5	5
1545001501000	1545- 150	150 × 13 × 0,5	10
1545002001000	1545- 200	200 × 13 × 0,5	10
1545002501000	1545- 250	250 × 13 × 0,5	12
1545003001000	1545- 300	300 × 13 × 0,5	20
1545005001000	1545- 500	500 × 25 × 0,5	40
1545010001000	1545- 1000	1000 × 25 × 0,5	80
1545020001000	1545- 2000	2000 × 25 × 0,5	160

STARRE STAHLMASSSTÄBE WIDE STEEL RULERS

1547-...

Ausführung Type: Teilung in mm und 1/2 mm, **beidseitige Doppelskala**

Material Material: rostfreier Stahl

graduation in mm and 1/2 mm on **both sides**

stainless spring hardened steel

Code	ELORA-Nr. ELORA-No.	Abmessung Measurements mm	g
1547003001000	1547- 300	300 × 30 × 1,0	25
1547005001000	1547- 500	500 × 30 × 1,0	110
1547010001000	1547- 1000	1000 × 30 × 1,0	230

WERKSTÄTTLINEALE ENGINEERS RULERS

1551-...

Ausführung Type: Teilung in mm, Hochkanten geschliffen, fein poliert

graduation in mm, **bevelled edges, polished**

Code	ELORA-Nr. ELORA-No.	Abmessung Measurements mm	g
1551005001000	1551- 500	500 × 40 × 5	640
1551010001000	1551- 1000	1000 × 40 × 5	1300

ALUMINIUM-WERKSTÄTTLINEALE ALUMINIUM RULERS

1552-...

Ausführung Type	Teilung in mm	<i>graduation in mm</i>	
Material Material	Aluminium-Legierung	<i>aluminium alloy</i>	

Code	ELORA-Nr. ELORA-No.	Abmessung Measurements mm		 g
1552003001000	1552- 300	300 × 50 × 5	1	190
1552006001000	1552- 600	600 × 50 × 5	1	365
1552010001000	1552- 1000	1000 × 50 × 5	1	605

STREICHMAßE MIT FLACHEM SCHIEBER STEEL MARKING GAUGES WITH FLAT SLIDER

1582-...

Anwendung Application	zum schnellen und genauen Anreiben durch Anschlag am Werkstück	<i>for quick and precise measurement with adjustment on the work piece</i>
Ausführung Type	flache Ausführung mit gehärteter Anreibkante, blendfreie mattverchromte Teilung in mm, mit Feststellschraube	<i>flat pattern with hardened lay-out edge, due to a satin chrome finish, glarefree, graduation in mm, with set screw</i>

Code	ELORA-Nr. ELORA-No.	Abmessung mm	Zoll Inch		 g
1582002001000	1582- 200	200	8	1	420
1582002501000	1582- 250	250	10	1	480
1582003001000	1582- 300	300	12	1	500

PRÄZISIONS-HAARLINEALE PRECISION STRAIGHT-EDGE RULERS

1553-.../1553R-500

Sehr hohe Präzision! Absolute high precision!

Anwendung Application	zum Prüfen der Ebenheit von Flächen, keilförmiger Querschnitt mit spitzem Auslauf zum Prüfen auch in Ecken, Aussparungen und Nuten	<i>tapered cross section with a point approach, for checking the evenness of surfaces, corners, pockets and grooves</i>
Ausführung Type	Messflächen geläppt, ganz gehärtet mit Griffisolation zum Schutz vor Handwärme , im Etui	<i>measuring areas lapped, hardened, with heat-insulated handle, in storage case</i>
Material Material	ELORA-Nr. 1553: Normalstahl, ELORA-Nr. 1553R: rostfrei Edelstahl	<i>ELORA-No. 1553: standard steel, ELORA-No. 1553R: stainless INOX</i>
Normung Standard	DIN 874	DIN 874

Code	ELORA-Nr. ELORA-No.	Abmessung Measurements mm	Zoll Inch	Material Material		 g
1553001001000	1553- 100	100	4	Normalstahl standard steel	1	80
1553001501000	1553- 150	150	6	Normalstahl standard steel	1	150
1553002001000	1553- 200	200	8	Normalstahl standard steel	1	245
1553003001000	1553- 300	300	12	Normalstahl standard steel	1	495
1553005001000	1553- 500	500	20	Normalstahl standard steel	1	1095

Code	ELORA-Nr. ELORA-No.	Abmessung Measurements mm	Zoll Inch	Material Material		 g
1553015001000	1553R-500	500	20	rostfrei INOX stainless INOX	1	1120

STREICHMAß STEEL MARKING GAUGE

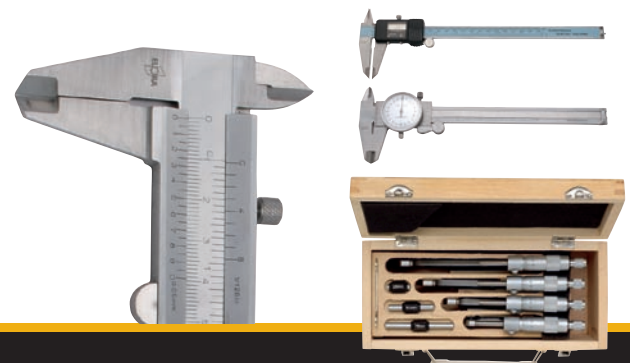
1583-300/1583-E

Sehr hohe Präzision! Absolute high precision!

Ausführung Type	mit runder Stange, mit mm-Teilung, Ablesung 0,1 mm , mit auswechselbarer Anreißnadel	<i>with round rod, with mm graduation, reading 0.1 mm, with replaceable scriber</i>
--------------------	---	---

Code	ELORA-Nr. ELORA-No.	Abmessung Measurements mm	Zoll Inch		 g
1583003001000	1583- 300	300	12	1	590
1583403001000	1583E	Ersatznadel Spare Scriber		1	15

MESSWERKZEUGE VON ELORA FÜR PRÄZISES ARBEITEN!



MEASURING INSTRUMENTS BY ELORA - FOR ACCURATE WORK!

01
02
03
04
05
06
07
08
09
10
11
12
13

WASSERWAAGEN SPIRIT-LEVELS

1554-...

*Sehr hohe Präzision!
Absolute high precision!*

Ausführung Type mit unzerbrechlichen Blocklibellen, Waagrecht-Libelle mit Vergrößerungslinse und Leuchtbelag für genaues Ablesen, Genauigkeit: **0,5 mm/m = 0,029°**, starkes Rechteck-Profil 50 × 21 mm, Oberfläche kunststoffbeschichtet, mit mm-Teilung

Material Material Profil aus Aluminium, Libellen aus unzerbrechlichem Acrylglas

with unbreakable vial, horizontal vial with magnifying lens and luminous coating for precise reading, accuracy: 0,5 mm/m = 0.029°, solid rectangular profile 50 × 21 mm, surface plastic-laminated, with mm graduation

Aluminium profile, vial made of unbreakable acrylic

Code	ELORA-Nr. ELORA-No.	mm	Zoll Inch		
1554004000000	1554- 400	400	16	1	240
1554006000000	1554- 600	600	24	1	335
1554008000000	1554- 800	800	32	1	470
1554010000000	1554- 1000	1000	40	1	580

PRÄZISIONS-KLEINMESSUHR PRECISION DIAL MINI INDICATOR

1557

*Sehr hohe Präzision!
Absolute high precision!*

Anwendung Application zum Einspannen in Messstativ ELORA-Nr. 1565

Ausführung Type Messbereich 5 mm, Ablesung **0,01 mm, mit 2 Zeigern**, Einspannschaft 8h6, mit Metallgehäuse, nicht rostend, in Kunststoffbox

Material Material Messbolzen und Einspannschaft aus nichtrostendem Stahl

to be clamped into dial gauge stand ELORA-No. 1565

range 5 mm, reading 0.01 mm, with 2 pointers, clamping shank 8h6, with metal housing, stainless, in plastic storage case

measuring pointer and clamping shank made of stainless steel

Code	ELORA-Nr. ELORA-No.	Messbereich Measuring range mm	Skalenwert Reading mm	AußenØ OutsideØ mm		
1557000000000	1557	5	0,01	40	1	120

PRÄZISIONS-MESSUHR PRECISION DIAL INDICATOR

1555

*Sehr hohe Präzision!
Absolute high precision!*

Anwendung Application zum Einspannen in Messstativ ELORA-Nr. 1565

Ausführung Type Messbereich 10 mm, Ablesung **0,01 mm, mit 2 Zeigern**, Einspannschaft 8h6, spritzwasser- und leicht stoßgeschützt, mit Metallgehäuse, nicht rostend, in Kunststoffbox

Material Material Messbolzen und Einspannschaft aus nichtrostendem Stahl

to be clamped into dial gauge stand ELORA-No. 1565

range 10 mm, reading 0.01 mm, with 2 pointers, clamping shank 8h6, splash- and shock-proof, with metal housing, stainless, in plastic storage case

measuring pointer and clamping shank made of stainless steel

Code	ELORA-Nr. ELORA-No.	Messbereich Measuring range mm	Skalenwert Reading mm	AußenØ OutsideØ mm		
1555000000000	1555	10	0,01	58	1	180

UNIVERSAL-MESSSTATIV MIT MAGNETFUSS UNIVERSAL MAGNETIC DIAL GAUGE STAND

1565

Anwendung Application zur Aufnahme der Messuhren ELORA-Nr. 1555 und 1557

Ausführung Type mit Feineinstellung, mit Dreh- schalter zur Magnetaktivierung, Magnetfuß: 50 × 60 × 55 mm, Haftkraft 80 kg, mit Prismenführung und Gewinde M8, vertikale Stange: Ø 16 mm, Länge 225 mm, horizontale Stange: Ø 12 mm, Länge 180 mm, Messuhraufnahme: Ø 8 mm

Material Material Drehschalter aus stoßfestem Bakelit

for holding dial indicators ELORA-No. 1555 and 1557

with precision adjustment, with ON/OFF switch for magnet activation, magnetic base: 50 × 60 × 55 mm, adherence 80 kg, with prism guiding and thread M8, vertical rod: Ø 16 mm, length 225 mm, horizontal rod: Ø 12 mm, length 180 mm, mounting hole: Ø 8 mm

switch made of shock-proof bakelite

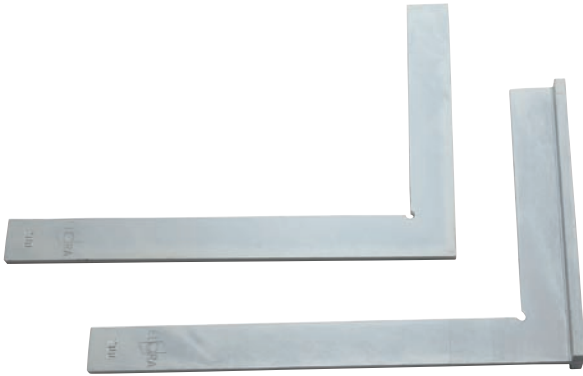
Code	ELORA-Nr. ELORA-No.	mm		
1565000000000	1565	250	1	1250

WINKELEISEN

ANGLE BARS

AUSZUG AUS DIN 875 FÜR WINKEL

EXTRACT FROM DIN 875 FOR ANGLE BARS



Ausführung Execution Die Winkel sind allseitig geschliffen. Die Prüfflächen der Genauigkeitsgrade I und II sind fein geschliffen. Die Prüfflächen des Genauigkeitsgrades 0 sind zusätzlich geschabt und geläppt. Die Messkanten der Haarwinkel sind geläppt.

The steel squares are polished all over. The testing surfaces of accuracy grade I and II are fine polished. The testing surfaces of accuracy grade 0 are scraped and additionally lapped. The measuring edges of the hair-angles are lapped.

Genauigkeit Accuracy Zulässige Rechtwinkeligkeits- und Ebenheitstoleranzen der Prüfflächen:

Permissible right-angle and smooth surface tolerances of the testing surfaces:

Länge Length	Rechtwinkeligkeitstoleranz µm Right-angle tolerance µm				Ebenheitstoleranz µm Smooth surface tolerance µm			
	00	0	1	2	00	0	1	2
mm								
50	3	—	—	—	2	3	5	10
75	3	7	14	28	2	3	6	11
100	3	7	15	30	2	3	6	12
150	4	8	18	35	3	4	7	14
200	4	9	20	40	3	4	8	16
250	5	10	23	45	3	5	9	18
300	5	11	25	50	3	5	10	20
500	7	15	35	70	4	7	14	28
600	—	—	—	—	—	8	16	32
750	10	20	48	95	5	10	19	38
1000	12	25	60	120	6	12	24	48
1500	17	35	85	170	8	17	34	68

ACHTUNG: Für die Winkeligkeit der Seitenflächen gilt die Summe der drei Seitenflächen Winkel. Für Parallelitätstoleranz der Prüfflächen gilt derselbe Wert wie für die Rechtwinkeligkeitstoleranz. Ein Randabfall im Abstand von 0,5 mm von den Kanten der Prüffläche ist zulässig.

ATTENTION: For the angle tolerance of the side faces the triple value of the right-angle tolerance applies. For the parallel tolerance of the testing surfaces the same value as for the right-angle tolerance applies. A decline on the surface in the distance of 0,5 mm from the edges of the testing surface is permissible.

SCHREINERWINKEL JOINER'S SQUARES

1566-GU-...



Ausführung Type Anschlagsschenkel mit Gehrung, Stahlzunge 30 mm, Skala mit mm-Teilung ab und bis Gehrung

stop leg with mitre, steel blade 30 mm, scale with mm graduation from and to mitre

Material Material Schenkel aus Druckguss

leg made of diecasting

Code	ELORA-Nr. ELORA-No.	Abmessung Measurements		📦	⚖️ g
		mm	Zoll Inch		
1566002501000	1566 GU- 250	250	10	6	140
1566003001000	1566 GU- 300	300	12	6	150

SCHREINERWINKEL JOINER'S SQUARES

1566H-...



Ausführung Type Anschlagsschenkel mit Gehrung, blaue Stahlzunge, Skala mit mm-Teilung ab und bis Gehrung

stop leg with mitre, blue steel blade, scale with mm graduation from and to mitre

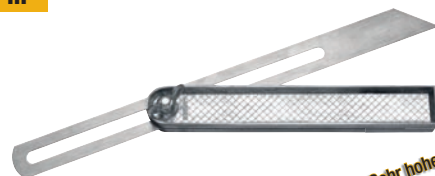
Material Material Schenkel aus Buchenholz mit Messingbeschlag

leg made from beech wood with brass fittings

Code	ELORA-Nr. ELORA-No.	Abmessung Measurements		📦	⚖️ g
		mm	Zoll Inch		
1566012501000	1566 H- 250	250	10	3	170
1566013001000	1566 H- 300	300	12	3	200
1566014001000	1566 H- 400	400	16	3	270

SCHMIEGEN ODER PRÄZISIONSSTELLWINKEL JOINER'S SLIDING BEVELS

1567GU-...



*Sehr hohe Präzision!
Absolute high precision!*

Ausführung Type mit Schraubverriegelung

with screw lock

Material Material Schenkel aus Druckguss

leg made of diecasting

Code	ELORA-Nr. ELORA-No.	Abmessung Measurements		📦	⚖️ g
		mm	Zoll Inch		
1567002501000	1567 GU- 250	250	10	6	285
1567003001000	1567 GU- 300	300	12	6	320

HOLZSCHMIEGEN ODER PRÄZISIONSSTELLWINKEL JOINER'S SLIDING BEVELS

1567H-...



*Sehr hohe Präzision!
Absolute high precision!*

Ausführung *Type* mit blauer Stahlzunge und Messingbeschlag, mit Hebelarrettierung *with blue steel blade and brass fittings, with lever stop*

Material *Material* Schenkel aus Buchenholz, Zunge aus Stahl *leg made of beech wood, blade made of steel*

Code	ELORA-Nr. ELORA-No.	Abmessung Measurements mm Zoll Inch			g
1567012001000	1567 H- 200	200 8	6		110
1567012501000	1567 H- 250	250 10	6		130
1567013001000	1567 H- 300	300 12	6		150

ZIMMERMANNSWINKEL CARPENTER'S SQUARES

1568R-...



Ausführung *Type* mit Anreißöffnung und Maßeinteilung, 35 mm breit, punktgeschweißt, verzinkt *with marking holes and graduation, 35 mm wide, spot welded, zinc plated*

Material *Material* rostfreier Stahl *stainless steel*

Code	ELORA-Nr. ELORA-No.	Abmessung Measurements mm			g
1568207001000	1568 R- 700	700 x 300	1		310
1568208001000	1568 R- 800	800 x 320	1		360
1568210001000	1568 R- 1000	1000 x 380	1		670



ZIMMERMANNSWINKEL CARPENTER'S SQUARES

**1568Z-.../
1568ZA-...**



Ausführung *Type* **ELORA-Nr.1568Z:** ohne Anreißöffnung, 35 mm breit, verzinkt **ELORA-No. 1568Z:** without marking holes, 35 mm wide, zinc plated

ELORA-Nr.1568ZA: mit Anreißöffnung und mm-Teilung, 35 mm breit, verzinkt **ELORA-No. 1568ZA:** with marking holes and mm graduation, 35 mm wide, zinc plated

Code	ELORA-Nr. ELORA-No.	Abmessung Measurements mm			g
1568007001000	1568 Z- 700	700 x 300	1		460
1568008001000	1568 Z- 800	800 x 320	1		510
1568010001000	1568 Z- 1000	1000 x 380	1		700
Code	ELORA-Nr. ELORA-No.	Abmessung Measurements mm			g
1568107001000	1568 ZA- 700	700 x 300	1		430
1568108001000	1568 ZA- 800	800 x 320	1		480
1568110001000	1568 ZA- 1000	1000 x 380	1		670

PRÄZISIONS-HAARWINKEL PRECISION STEEL SQUARES

1569-...



*Sehr hohe Präzision!
Absolute high precision!*

Anwendung *Application* für den Vorrichtung- und Werkzeugbau zum Prüfen der Ebenheit von Flächen im Lichtspaltverfahren *for the jig manufacturing and tool construction, for checking the evenness of surfaces via light-gap method*

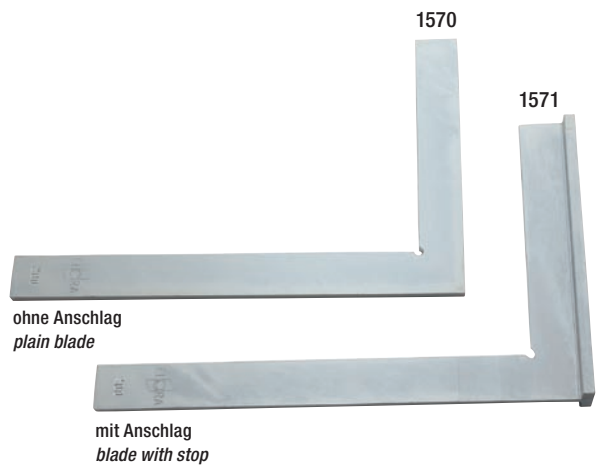
Ausführung *Type* **mit präziser Genauigkeit an beiden Haarmesskanten, Messflächen geläppt, hochfester Stahl ganz gehärtet, abgeschrägte Haarmesskante beidseitig auf dem langen Schenkel** **with 2 precise and bevelled edges, measuring surfaces lapped, high strength steel hardened, chamfered measuring edges on both sides at the long shank**

Normung *Standard* **DIN 875/00** **DIN 875/00**

Code	ELORA-Nr. ELORA-No.	Abmessung Measurements mm			g
1569000501000	1569- 50	50 x 40	1		35
1569000751000	1569- 75	75 x 50	1		56
1569001001000	1569- 100	100 x 70	1		117
1569001501000	1569- 150	150 x 100	1		275

SCHLOSSERWINKEL (FLACH-WINKEL ODER ANSCHLAGWINKEL) ENGINEERS SQUARE STEELS

1570-.../1571-...



ohne Anschlag
plain blade

mit Anschlag
blade with stop

Anwendung zur Kontrolle bzw. präzisen Arbeiten, sowie für einfache Schlosserarbeiten *for controlling and precise working, as well for simple locksmith work*

Ausführung **ELORA-Nr.1570:** ohne Anschlag, auf 90° gerichtet und genau justiert, verzinkt *ELORA-No. 1570: plain blade, 90° angled and precise adjusted, zinc plated*
ELORA-Nr.1571: mit Anschlag, auf 90° gerichtet und genau justiert, verzinkt einfache, nicht einer DIN-Norm unterliegende Winkel, auf 90° gerichtet *ELORA-No. 1571: blade with stop, 90° angled, zinc plated, not according to any DIN-norm*

Material Stahl *steel*

Code	ELORA-Nr. ELORA-No.	Abmessung Measurements mm		
1570001001000	1570- 100	ohne Anschlag <i>plain blade</i> 100 × 70	6	70
1570001501000	1570- 150	ohne Anschlag <i>plain blade</i> 150 × 100	6	150
1570002001000	1570- 200	ohne Anschlag <i>plain blade</i> 200 × 130	6	250
1570002501000	1570- 250	ohne Anschlag <i>plain blade</i> 250 × 160	6	350
1570003001000	1570- 300	ohne Anschlag <i>plain blade</i> 300 × 180	6	400
1570004001000	1570- 400	ohne Anschlag <i>plain blade</i> 400 × 230	6	575
1570005001000	1570- 500	ohne Anschlag <i>plain blade</i> 500 × 280	6	770
1570006001000	1570- 600	ohne Anschlag <i>plain blade</i> 600 × 330	1	1000
1570007501000	1570- 750	ohne Anschlag <i>plain blade</i> 750 × 380	1	1200
1570010001000	1570- 1000	ohne Anschlag <i>plain blade</i> 1000 × 500	1	1850
1571001001000	1571- 100	mit Anschlag <i>blade with stop</i> 100 × 70	4	105
1571001501000	1571- 150	mit Anschlag <i>blade with stop</i> 150 × 100	4	235
1571002001000	1571- 200	mit Anschlag <i>blade with stop</i> 200 × 130	4	350
1571002501000	1571- 250	mit Anschlag <i>blade with stop</i> 250 × 160	4	475
1571003001000	1571- 300	mit Anschlag <i>blade with stop</i> 300 × 180	2	550
1571004001000	1571- 400	mit Anschlag <i>blade with stop</i> 400 × 230	2	800
1571005001000	1571- 500	mit Anschlag <i>blade with stop</i> 500 × 280	2	1100
1571006001000	1571- 600	mit Anschlag <i>blade with stop</i> 600 × 330	1	1400
1571007501000	1571- 750	mit Anschlag <i>blade with stop</i> 750 × 375	1	1850
1571010001000	1571- 1000	mit Anschlag <i>blade with stop</i> 1000 × 500	1	2250

ZENTRIERWINKEL PRECISION CENTRE SQUARES

1577-...



**Sehr hohe Präzision!
Absolute high precision!**

Anwendung zum Anreißen des Mittelpunktes runder Scheiben und Wellen *for scribing the centre of round discs and shafts*

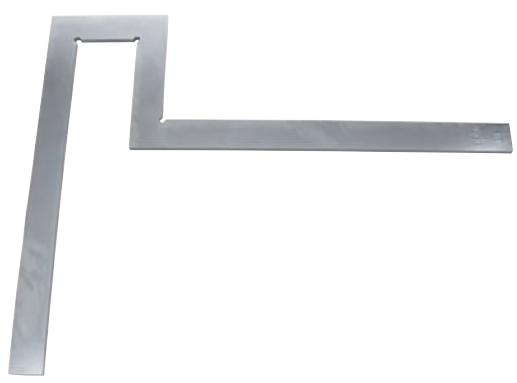
Ausführung mit präziser mm-Teilung auf der Schiene, **Ablesung blendfrei mattverchromt** *with precise mm graduation, scale satin chrome finish, glarefree*

Normung **DIN 875/1** *DIN 875/1*

Code	ELORA-Nr. ELORA-No.	Abmessung Measurements mm	Querschenkel Cross section mm	90° Winkel 90° Angle mm		
1577001501000	1577- 150	150 × 130	16 x 5	9 x 11	1	400
1577002001000	1577- 200	200 × 150	18 x 5	9 x 19	1	500
1577004001000	1577- 400	400 × 250	25 x 6	15 x 15	1	2100

FLANSCHENWINKEL FLANGE STEEL SQUARES

1578-...



Anwendung zum genauen Ausrichten von Flanschen *for precise alignment of flanges*

Ausführung fein poliert und mit genau geschichteten Seiten und Kanten *polished and with polished exact surface*

Code	ELORA-Nr. ELORA-No.	Abmessung Measurements		
		Länge Lenght Flanschweite Flange width		
1578003001000	1578- 300	300 × 300 100 × 65	1	670
1578004001000	1578- 400	400 × 400 125 × 70	1	1200
1578005001000	1578- 500	500 × 500 125 × 70	1	1350
1578006001000	1578- 600	600 × 500 125 × 100	1	1600

- 01
- 02
- 03
- 04
- 05
- 06
- 07
- 08
- 09
- 10
- 11
- 12
- 13

GEHRUNGSWINKEL 135° STEEL SQUARES 135°

1579-...



Anwendung Application Zum genauen Anreißen und Prüfen von 45° für Eckanstoß 90° *for precise scribing and checking of 45° for mitre joints 90°*

Ausführung Type mit Anschlag, einfache, nicht einer DIN-Norm unterliegende Winkel, auf 135° gerichtet *blade with stop, simple, not according to any DIN-norm for angle, directed to 135°*

Code	ELORA-Nr. ELORA-No.	Abmessung Measurements mm		 g
1579001501000	1579- 150	150 x 100	1	260
1579002001000	1579- 200	200 x 130	1	350

MESSWERKZEUGE VON ELORA FÜR PRÄZISES ARBEITEN!



MEASURING INSTRUMENTS BY ELORA - FOR ACCURATE WORK!

FÜHLERBLATTLEHREN UND ANREISSPRODUKTE GAUGES AND SCRIBER PRODUCTS

FÜHLERBLATTLEHREN FEELER GAUGES

188-...



8-26-tlg./pcs.


Ausführung Type Standardausführung mit Schutzgriff, einklappbar, Blattlänge 100 mm, konische Blattform, poliert *standard type, blades fold into metal case, blade length 100 mm, taper blades, polished*

Material Material Federbandstahl *spring steel strip*

Code	ELORA-Nr. ELORA-No.	Blattstärke Thickness mm		 g
0188000804000	188- 8M	0,05; 0,10; 0,15; 0,20; 0,25; 0,30; 0,40; 0,50	10	35
0188000814000	188- 81M	0,03; 0,04; 0,05; 0,06; 0,07; 0,08; 0,09; 0,10	10	22
0188001304000	188- 13M	0,05; 0,10; 0,15; 0,20; 0,25; 0,30; 0,40; 0,50; 0,60; 0,70; 0,80; 0,90; 1,00	10	68
0188002004000	188- 20M	0,05; 0,10; 0,15; 0,20; 0,25; 0,30; 0,35; 0,40; 0,45; 0,50; 0,55; 0,60; 0,65; 0,70; 0,75; 0,80; 0,85; 0,90; 0,95; 1,00	10	106
0188002014000	188- 201M	0,05; 0,10; 0,20; 0,30; 0,40; 0,50; 0,60; 0,70; 0,80; 0,90; 1,00; 1,10; 1,20; 1,30; 1,40; 1,50; 1,60; 1,70; 1,80; 1,90; 2,00	10	185
0188002104000	188- 21M	0,10; 0,12; 0,14; 0,16; 0,18; 0,20; 0,22; 0,24; 0,26; 0,28; 0,30; 0,32; 0,34; 0,36; 0,38; 0,40; 0,42; 0,44; 0,46; 0,48; 0,50	10	70
0188002604000	188- 26M	0,03; 0,04; 0,05; 0,06; 0,07; 0,08; 0,09; 0,10; 0,15; 0,20; 0,25; 0,30; 0,35; 0,40; 0,45; 0,50; 0,55; 0,60; 0,65; 0,70; 0,75; 0,80; 0,85; 0,90; 0,95; 1,00	10	104
Code	ELORA-Nr. ELORA-No.	Blattstärke Thickness Zoll/Inch Imperial Inch		 g
0188011004000	188- 11Z	.0015; .002; .003; .004; .006; .008; .010; .012; .015; .020; .025	10	38
0188013004000	188- 13Z	.002; .003; .004; .005; .006; .008; .010; .012; .015; .020; .025; .030; .035	10	52
0188020004000	188- 20Z	.002; .003; .004; .005; .006; .007; .008; .009; .010; .011; .012; .013; .014; .016; .018; .020; .022; .024; .030; .035	10	74
0188022004000	188- 22Z	.004; .005; .006; .007; .008; .009; .010; .011; .012; .013; .014; .015; .016; .017; .018; .019; .020; .021; .022; .023; .024; .025	10	85
0188026004000	188- 26Z	.0015; .002; .0025; .003; .004; .005; .006; .007; .008; .009; .010; .011; .012; .013; .014; .015; .016; .017; .018; .019; .020; .021; .022; .023; .024; .025	10	86

FÜHLERBLATTLEHRE FEELER GAUGE

188MZ-25



25-tlg./pcs.



Ausführung Type: Standardausführung mit Schutzgriff, einklappbar, Blattlänge 100 mm, konische Blattform, poliert. *standard type, blades fold into metal case, blade length 100 mm, taper blades, polished*

Material: Federbandstahl. *spring steel strip*

Code	ELORA-Nr. ELORA-No.	Blattstärke Thickness mm	Blattstärke Thickness Zoll 1 Inch	📦	⚖️ g
018800004000	188MZ- 25	0,04; 0,05; 0,08; 0,10; 0,12; 0,15; 0,18; 0,20; 0,22; 0,25; 0,28; 0,30; 0,33; 0,35; 0,38; 0,40; 0,43; 0,45; 0,50; 0,55; 0,63; 0,75; 0,80; 0,88; 1,00	0,0015; 0,0020; 0,0030; 0,0040; 0,0050; 0,0060; 0,0070; 0,0080; 0,0090; 0,0100; 0,0110; 0,0120; 0,0130; 0,0140; 0,0150; 0,0160; 0,0170; 0,0180; 0,0200; 0,0220; 0,0250; 0,0300; 0,0320; 0,0350; 0,0400	10	86

FÜHLERBLATTLEHREN FEELER GAUGES

188R-...

13+20-tlg./pcs.

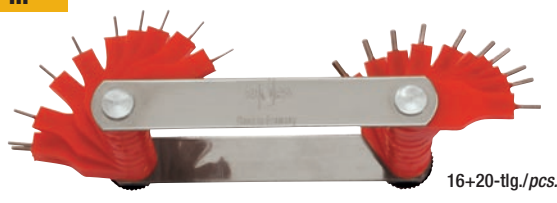
Ausführung Type: mit Schutzgriff, einklappbar, Blattlänge 100 mm, konische Blattform, poliert. *standard type, blades fold into metal case, blade length 100 mm, taper blades, polished*

Material: rostfreier Stahl. *stainless steel*

Code	ELORA-Nr. ELORA-No.	Blattstärke Thickness mm	📦	⚖️ g
0188500134000	188R- 13M	0,05; 0,10; 0,15; 0,20; 0,25; 0,30; 0,40; 0,50; 0,60; 0,70; 0,80; 0,90; 1,00	10	106
0188500204000	188R- 20M	0,05; 0,10; 0,15; 0,20; 0,25; 0,30; 0,35; 0,40; 0,45; 0,50; 0,55; 0,60; 0,65; 0,70; 0,75; 0,80; 0,85; 0,90; 0,95; 1,00	10	102

DÜSENLEHREN NOZZLE GAUGES

194-...



16+20-tlg./pcs.

Anwendung Application: zum Prüfen von kleinen Bohrlöchern und Düsenbohrungen. *for checking of small boreholes and nozzleholes*


Ausführung Type: poliert, mit Präzisions-Messnadeln. *polished, with precision pins*

Material: Vergütungsstahl, Stahlspitzen aus Präzisionsstahldraht. *high grade tool steel, pins made of precision steel wire*

Code	ELORA-Nr. ELORA-No.	LehrenØ GaugeØ mm	mm	📦	⚖️ g
0194500204000	194- 20M	0,45; 0,50; 0,55; 0,60; 0,65; 0,70; 0,75; 0,80; 0,85; 0,90; 0,95; 1,00; 1,05; 1,10; 1,15; 1,20; 1,25; 1,30; 1,40; 1,50	65	12	68
0194600164000	194- 16M	1,50; 1,60; 1,70; 1,80; 1,90; 2,00; 2,10; 2,20; 2,30; 2,40; 2,50; 2,60; 2,70; 2,80; 2,90; 3,00	65	12	78

FÜHLERLEHRENBÄNDER FEELER GAUGE STRIPS

197-...



Anwendung Application: zum Justieren von Maschinenteilen im Vorrichtung- oder Werkzeugbau, Kontrolle von Fassungen und Führungen. *for adjusting machine parts in the jig manufacturing or in the tool construction, control of clearance*

Ausführung Type: Länge: 5 m, Breite 13 mm, Stärkenbezeichnung alle 10 cm, poliert, in Kunststoffdose. *length: 5 m, width: 13 mm, thickness markings each 10 cm, polished, in plastic case*

Material: Federbandstahl, 197-01 und 197-02: rostfreier Federbandstahl. *spring steel strip, 197-01 and 197-02: stainless spring steel strip*

Code	ELORA-Nr. ELORA-No.	Blattstärke Thickness mm	Länge Length m	📦	⚖️ g
0197000014000	197- 01	0,01	5	6	22
0197000024000	197- 02	0,02	5	6	30
0197000034000	197- 03	0,03	5	6	32
0197000044000	197- 04	0,04	5	6	38
0197000054000	197- 05	0,05	5	6	44
0197000064000	197- 06	0,06	5	6	50
0197000074000	197- 07	0,07	5	6	52
0197000084000	197- 08	0,08	5	6	60
0197000104000	197- 10	0,10	5	6	78
0197000154000	197- 15	0,15	5	6	102
0197000204000	197- 20	0,20	5	6	130
0197000254000	197- 25	0,25	5	6	150
0197000304000	197- 30	0,30	5	6	165
0197000404000	197- 40	0,40	5	6	255
0197000454000	197- 45	0,45	5	6	285
0197000504000	197- 50	0,50	5	6	345

01
02
03
04
05
06
07
08
09
10
11
12
13

RADIENSCHABLONEN ODER RADIENTLEHREN **RADIUS GAUGES**

8421/8422/8423



Anwendung *zum Prüfen von Innen- und Außenradien* *for checking inside and outside radius*
 Ausführung *Konkav- und Konvex-Schablonen, gefräst, mit Feststellmutter* *concave and convex blades, milled, with fixing screw*
 Material *Normalstahl* *standard steel*

Code	ELORA-Nr. ELORA-No.	Radien Radius mm	Blatt Blade		 g
8421000000000	8421	1,0 – 7	17	6	63,0
8422000000000	8422	7,5 – 15	16	6	97,6
8423000000000	8423	15,5 – 25	15	6	92,7

INNENTASTER **INSIDE CALIPERS**

1580-...



Anwendung *zum Übertragen von Innenmaßen* *for transferring inside measures*
 Ausführung *fein poliert* *fine polished*
 Normung **DIN 6482** **DIN 6482**

Code	ELORA-Nr. ELORA-No.	mm	Zoll Inch		 g
1580002002000	1580- 200	200	8	1	100
1580003002000	1580- 300	300	12	1	225

AUSSENTASTER **OUTSIDE CALIPERS**

1581-...



Anwendung *zum Übertragen von Außenmaßen* *for transferring outside measures*
 Ausführung *fein poliert* *fine polished*
 Normung **DIN 6484** **DIN 6484**

Code	ELORA-Nr. ELORA-No.	mm	Zoll Inch		 g
1581002002000	1581- 200	200	8	1	130
1581002502000	1581- 250	250	10	1	200
1581003002000	1581- 300	300	12	1	260
1581005002000	1581- 500	500	20	1	500

SPITZZIRKEL ODER WERKSTATTZIRKEL **DIVIDERS**

1584-...



Ausführung *mit kantigen Schenkeln und durchgestecktem, dreiteiligem Gewerbe, geschmiedet, Spitzen gehärtet, Öffnungswinkel 0-180°* *with rivet joint and hardened, triple occupation, points, forged steel, hardened points, angle of spread 0-180°*
 Normung **DIN 6486** **DIN 6486**

Code	ELORA-Nr. ELORA-No.	mm	Zoll Inch	Schenkelquerschnitte, ca. in mm Shank cross section approx in mm		 g
1584001501000	1584- 150	150	6	7 x 8	1	85
1584002001000	1584- 200	200	8	9 x 10	1	160
1584002501000	1584- 250	250	10	9 x 9	1	260
1584003001000	1584- 300	300	12	9 x 9	1	380
1584005001000	1584- 500	500	20	12 x 12	1	1030

BOGENZIRKEL ODER WERKSTATTZIRKEL **WING DIVIDERS**

1585-...



Ausführung *mit Stellbogen, mit kantigen Schenkeln und durchgestecktem, dreiteiligem Gewerbe, geschmiedet, Spitzen gehärtet* *with setting wing, with rivet joint and hardened points, forged steel*
 Normung **DIN 6486** **DIN 6486**

Code	ELORA-Nr. ELORA-No.	mm	Zoll Inch		 g
1585001501000	1585- 150	150	6	1	125
1585002001000	1585- 200	200	8	1	180
1585002501000	1585- 250	250	10	1	285
1585003001000	1585- 300	300	12	1	370
1585004001000	1585- 400	400	16	1	910
1585005001000	1585- 500	500	20	1	1110

BLEISTIFTZIRKEL ODER WERKSTATTZIRKEL **WING DIVIDER WITH PENCIL HOLDER**

1586-200



Ausführung *mit Stellbogen und Bleistifthalter, mit kantigen Schenkeln und durchgestecktem, dreiteiligem Gewerbe, geschmiedet, Spitzen gehärtet, Öffnungswinkel 0-85°* *with pencil holder and setting wing, with rivet joint, triple occupation, forged steel and hardened points, angle of spread 0-85°*
 Normung **DIN 6484** **DIN 6484**

Code	ELORA-Nr. ELORA-No.	mm	Zoll Inch		 g
1586002001000	1586-200	200	8	1	250

PRÄZISIONSFEDERSPITZZIRKEL **PRECISION SPRING DIVIDERS**

1587-...

*besonders harte Spitzen!
extra hard tips!*

Ausführung *Type* mit Stellschraube, mit kantigen Schenkeln und durchgestecktem, dreiteiligem Gewerbe, geschmiedet, Spitzen gehärtet *with adjusting nut, with edged legs and three part rivet joint, forged steel, points hardened*

Normung *Standard* **DIN 6487** **DIN 6487**

Code	ELORA-Nr. ELORA-No.	mm	Zoll Inch		
1587001501000	1587- 150	150	6	1	100
1587002001000	1587- 200	200	8	1	160
1587002501000	1587- 250	250	10	1	210

HM-SECHSKANT-REIßNADEL **CARBIDE HEXAGON ENGINEERS SCRIBER**

1592

Anwendung *Application* besonders geeignet zum Anreißen extra harter Werkstoffe *especially suitable for scribing extra hard materials*

Ausführung *Type* stabiler Sechskant-Schaft mit tief eingesetzter Spitze, mit Ansteckclip *stable hexagon shape with deep inserted point, with clip*

Material *Material* Spitze aus Hartmetall *point made of carbide*

Code	ELORA-Nr. ELORA-No.	mm	Zoll Inch		
1592000000000	1592	145	5,8	12	40

REIßNADEL **ENGINEERS SCRIBER**

1590/1590E

Ausführung *Type* Griff brüniert und kordiert, mit eingeschraubter Stahlspitze *handle gun metal finish and knurled, with screwed-in steel point*

Code	ELORA-Nr. ELORA-No.	Art.-Hinweis Art.-Indication	mm	Zoll Inch		
1590000005100	1590		175	7	12	40
1590400005100	1590E	Ersatzspitze Spare point	90	3,5	1	5

HM-REIßNADEL **CARBIDE ENGINEERS SCRIBER**

1593/1593E

Anwendung *Application* besonders geeignet zum Anreißen extra harter Werkstoffe *especially for scribing extra hard materials*

Ausführung *Type* Reißnadel versenkbar zum Schutz der Spitze und zum Schutz vor Verletzungen, auswechselbar, beidseitig verwendbar und gegen Verlieren gesichert, sicherer Halt der Spitze durch Spannfutter, Schaft mit Ansteckclip und Riffelung im Griffbereich *scriber retractable for protection of the point and prevention of injuries, replaceable, both ends usable and secured against dropping, secure hold of the point via chuck, shaft with clip and knurled grip area*

Material *Material* Spitze aus Hartmetall *point made of hard metal*

Code	ELORA-Nr. ELORA-No.	Art.-Hinweis Art.-Indication	mm	Zoll Inch		
1593000000000	1593		150	6	12	35
1593400250000	1593E	Ersatzspitze Spare point	25	1		5

REIßNADEL **ENGINEERS SCRIBER**

1591/1591E...

Ausführung *Type* mit einer geraden und einer gewinkelten eingeschraubten Stahlspitze, Griff brüniert und kordiert *with one straight and one angled screwed-in steel point, handle gun metal finish and knurled*

Code	ELORA-Nr. ELORA-No.	Art.-Hinweis Art.-Indication	mm	Zoll Inch		
1591000005100	1591		250	10	12	50
1591400805100	1591E80	Ersatzspitze gerade Spare point straight	80	3,2	1	5
1591400905100	1591E90	Ersatzspitze gebogen Spare point bent	80	3,2	1	5

01
02
03
04
05
06
07
08
09
10
11
12
13

PARALLELANREISSER SURFACE GAUGE

1595-300



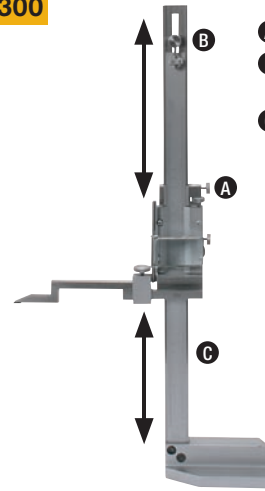
Anwendung Application	zum Anreißen paralleler Linien <i>for scribing parallel lines</i>
Ausführung Type	mit runder Sohle <i>with round base</i>
Material Material	Sohle aus Gusseisen <i>base made of cast iron</i>

Code	ELORA-Nr. ELORA-No.	mm	Zoll Inch		 g
1595003001000	1595-300	300	12	1	665

**HÖHENANREISSER,
ROSTFREI**

**HEIGHT GAUGE,
STAINLESS**

1598-300



- A** Feineinstellung / *fine adjustment*
- B** Nulljustierung (Skalaverstellungen) / *zero position control (scale regulation)*
- C** Messlineal, verstellbar / *adjustable measuring rule*

**Sehr hohe Präzision!
Absolute high precision!**

Anwendung Application	zum Anreißen ab 0 mm <i>for scribing heights from 0 mm</i>
Ausführung Type	Ablesung 0,02 mm, alle Ablese- teile blendfrei mattverchromt, Nonius 1/50 mm, mit Fein- einstellung und Ableselupe, Anreißnadel hartmetallbestückt und gekröpft, mit verstellbarer Messschiene <i>reading 0,02 mm, all reading parts satin chrome finish, glarefree, vernier scale 1/50 mm, with fine adjustment and magnifier, hard metal scriber cranked, with adjustable measuring rail</i>
Material Material	Spitze aus Hartmetall <i>point made of hard metal</i>

Code	ELORA-Nr. ELORA-No.	mm	Zoll Inch		 kg
1598003001000	1598-300	300	12	1	5

